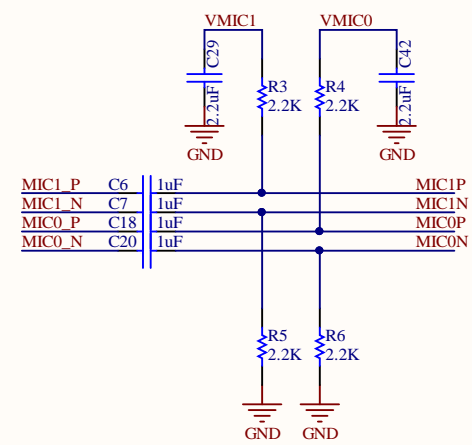
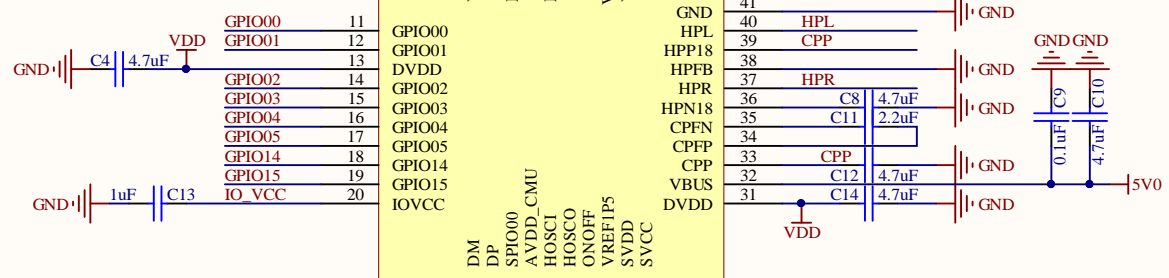


先将VREFN接到电容端，再接GND，提高性能

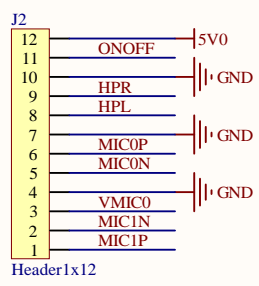
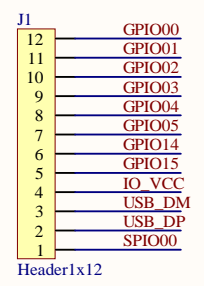


如果需要IIS功能，接口如下：

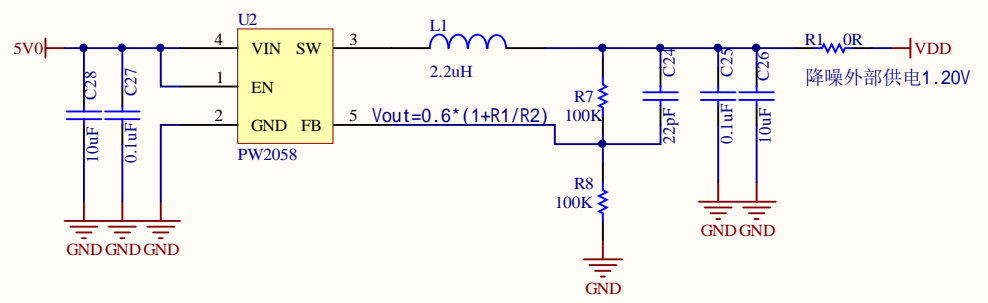
GPIO00	I2S_SCK
GPIO01	I2S_WS
GPIO02	I2S_SDO
GPIO03	I2S_SDI
GPIO14	I1C_SCL
GPIO15	I2C_SDA



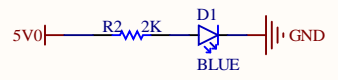
ONOFF对GND短路上电，松开ONOFF芯片进入烧录模式
进入烧录模式后使用USB下载，以上脚需要预留烧录使用



HPR: 耳机右声道输出，接耳机或者功放芯片
HPL: 耳机左声道输出，接耳机或者功放芯片



降噪外部供电1.20V



Title		
Size	Number	Revision
A4		
Date:	2024/8/19	Sheet of
File:	E:\...\ic_logic.SchDoc	Drawn By: