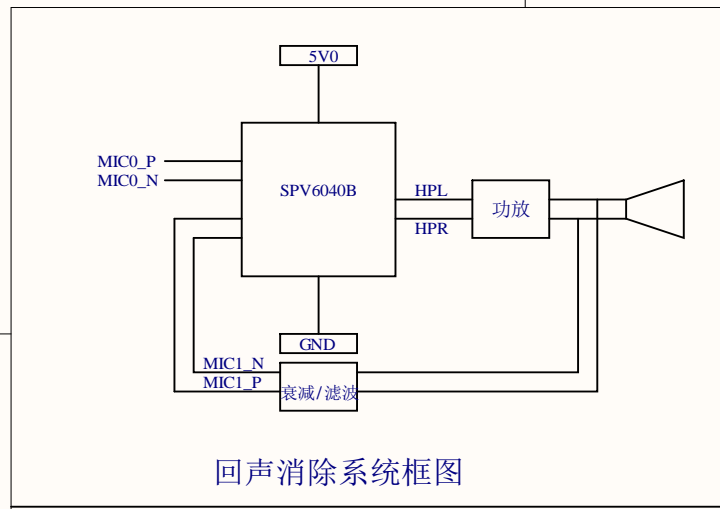
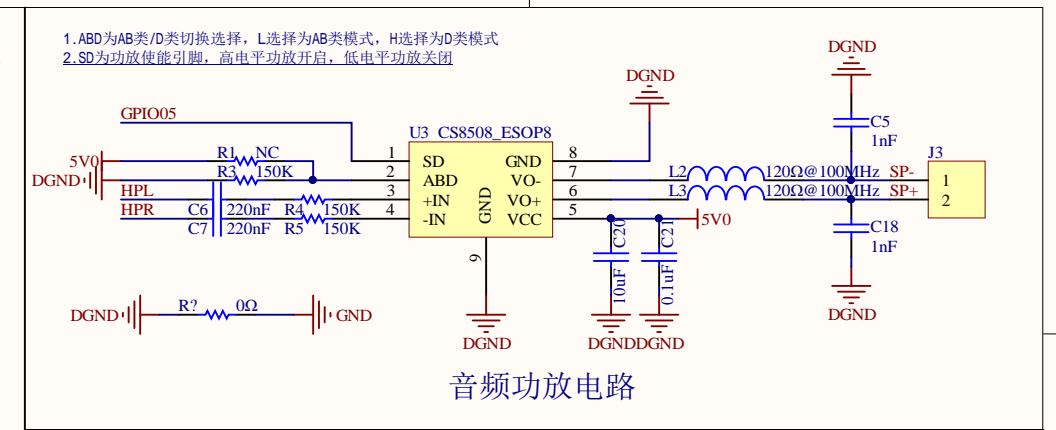
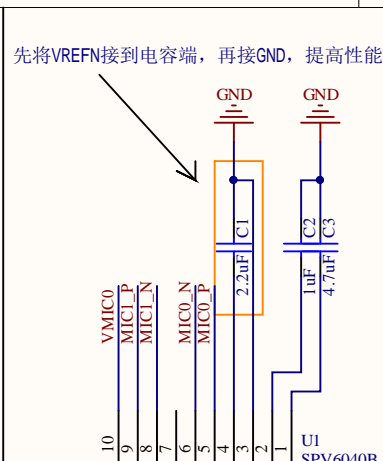


A

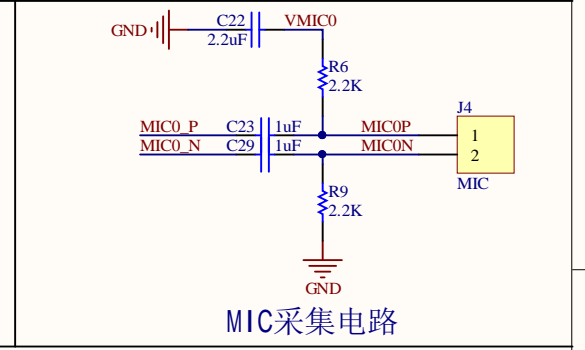
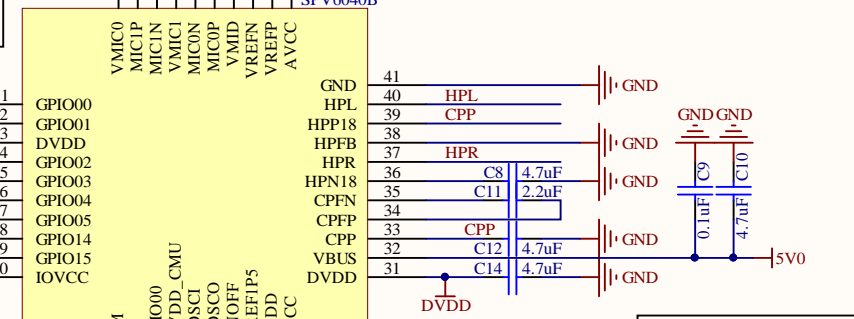
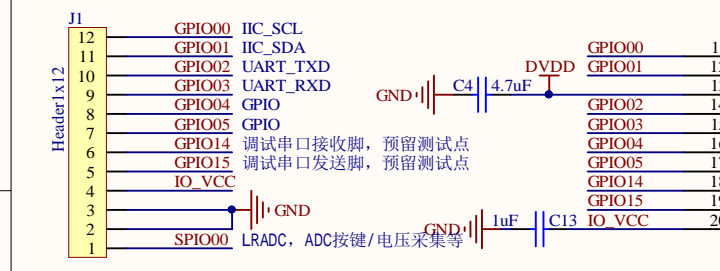


回声消除系统框图



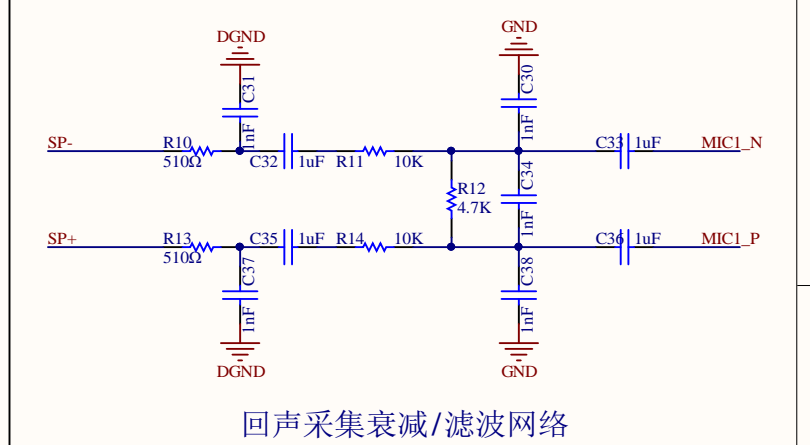
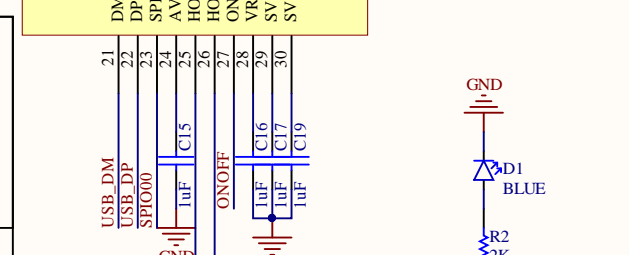
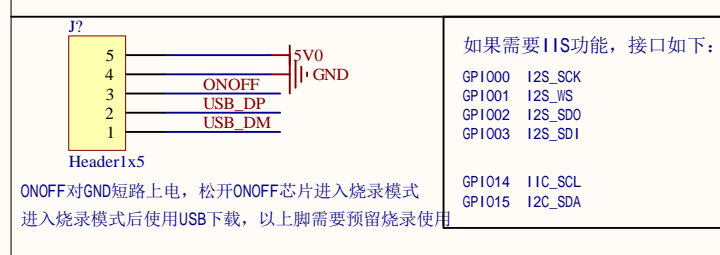
音频功放电路

B



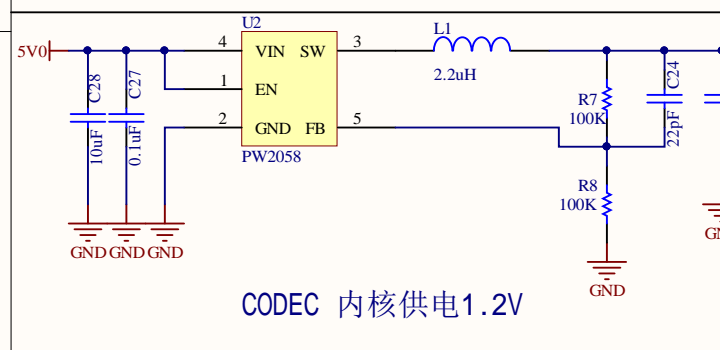
MIC采集电路

C



回声采集衰减/滤波网络

D



CODEC 内核供电1.2V

Title		
Size	Number	Revision
A4		
Date:	2024/8/19	Sheet of
File:	E:\...\ic_logic.SchDoc	Drawn By: